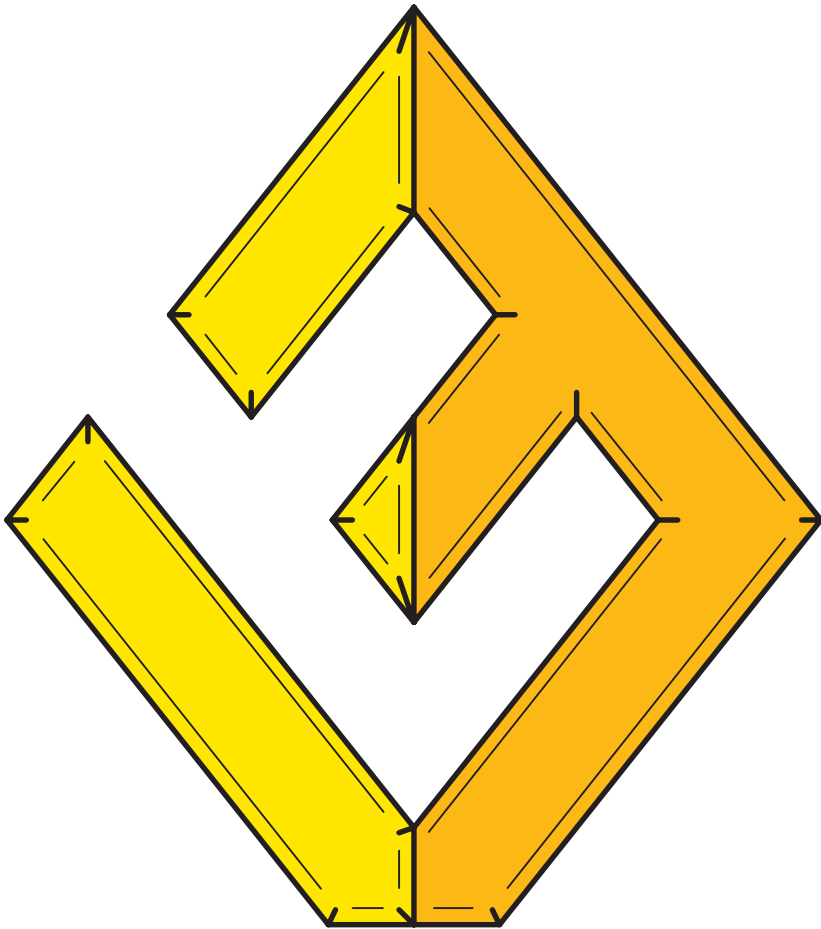




БАННЫЕ ЧУГУННЫЕ ПЕЧИ

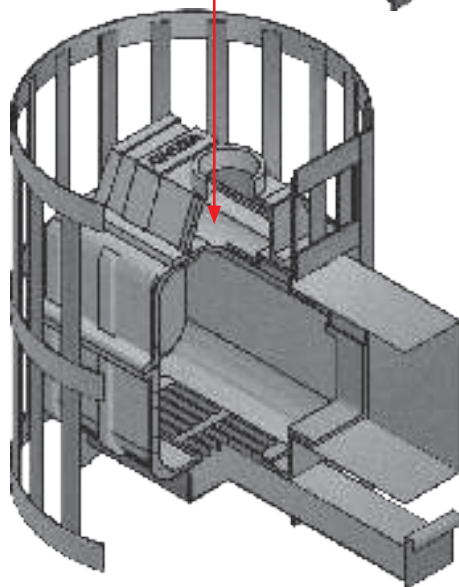
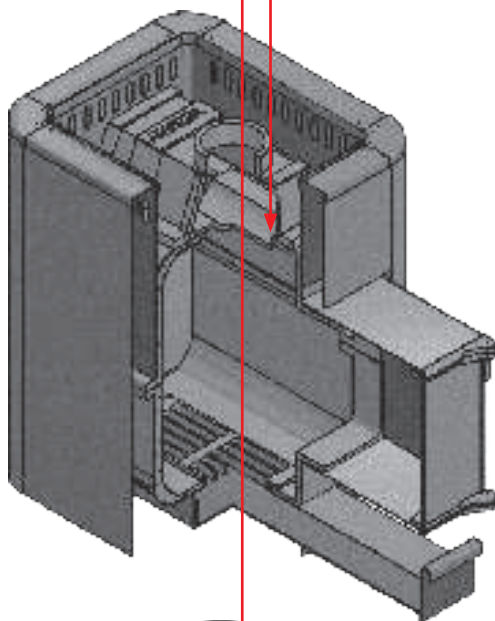
ВЕЗУВИЙ



ИНСТРУКЦИЯ ПО МОНТАЖУ И ЭКСПЛУАТАЦИИ

Россия, Москва

**Зуб отбойник – устанавливается
в верхней части топки, напротив
выхода дымохода**



Внимание! Прежде чем приступить к монтажу и эксплуатации печи банной ТМ Везувий внимательно ознакомьтесь с Настоящим Руководством!

1. Общие сведения.

Печи-каменки Торговой марки Везувий работающие на твердом топливе, предназначены для нагрева воздуха и воды, а также для получения влажного пара в русской бане или сухого пара в сауне (финской бане). Печи относятся к нагревательным аппаратам конвекционного типа. Конструкция печи рассчитаны на установку в парильном помещении с выходом топки в смежное помещение.

1.2 Банная печь Торговой марки Везувий – это усовершенствованный вариант настоящей Русской, выложенной из кирпича, банной печи главные достоинства которой, остались неизменными:

- мягкое, глубоко проникающее, хорошо прогревающее инфра-красное излучение;
- большой объем камней, нагревающихся до высоких температур, что позволяет получить мелко дисперсионный пар.

1.3 Руководство по эксплуатации составлено с учетом требований пожарной безопасности, изложенных в следующих нормативных документах:

- Правила пожарной безопасности в Российской Федерации (утверждены постановлением правительства РФ №390 от 25.04.2012 г.)
- СНиП 41-01-2003 «Отопление, вентиляция и кондиционирование».

Противопожарные требования:

- правила производства трубочечных работ. Утверждены постановлением ЦС 9817-95 Аппараты бытовые, работающие на твердом топливе;
- ГОСТ Р. 53321-2009 Аппарат теплогенерирующие, работающие на различных видах топлива. Требования пожарной безопасности.

1.4 Печь соответствует требованиям технического регламента о безопасности машин и оборудования (Постановление правительства РФ №753 от 15.09.2009 г.), ГОСТ 9817-95, ГОСТ Р53321-2009, ТУ 4858-008-51036005-06)

Установка печи.

ВНИМАНИЕ! С целью неукоснительного соблюдения правил пожарной безопасности монтаж печи и дымоотводящего канала должен производиться квалифицированными специалистами, имеющими право на производство указанных работ. Приемка печи и дымоотводящего канала в эксплуатацию должна производиться с оформлением соответствующего акта.

2. Общие требования.

2.1. Деревянный пол под печью защищают от возгорания слоем термозащиты толщиной не менее 50 мм и металлическим листом, который выступает за габариты печи с боковых сторон на 100 мм, а спереди – на 500 мм.

2.2. Печь устанавливается на расстояние не менее 500 мм до незащищённых сгораемых конструкций. Защиту стен из горючих материалов осуществляется кирпичной кладкой или термостойким материалом на высоту от пола до двухконтурного участка дымохода.

2.3. Высота дымового канала должна быть такой, чтобы обеспечить разрежение в дымовом канале не менее 5 Па. Рекомендуемая высота дымового канала не менее 5000 мм.

2.4. Высота стеновой перегородки, в которую монтируется тоннель, должна быть не менее 2000 мм из негорючих, термостойких материалов, к примеру, кирпичная кладка. В местах примыкания кирпичной кладки к горючим материалам стеновой перегородки, необходимо установить прокладки из керамических втулок и металлического листа.

2.5. Участок потолочного перекрытия над печью должен быть выполнен из негорючих материалов. Потолок из горючих материалов необходимо защитить металлическим листом по слою негорючего материала с площадью, превышающей на 1/3 площадь, занимаемую печью.

2.6. Проход дымоотводящей трубы через потолочное перекрытие производится в соответствии с разделом 4 Настоящего Руководства.

2.7. Расстояние от верха печи до защищенного потолка из горючих материалов должно быть не менее 1000 мм, а до потолка из негорючих материалов – не менее 800 мм.

2.8. Запрещается устанавливать печь в сауне, не отвечающей требованиям пожарной безопасности (СНиП 41-01-2003, МГСН 4.04-94).

3. Требования к дымоотводящим каналам.

3.1. Согласно СНиП 41-01-2003 «Отопление, вентиляция и кондиционирование»: Дымовые трубы следует проектировать вертикальными без уступов из глиняного кирпича со стенками толщиной не менее 120 мм или из жаростойкого бетона толщиной не менее 60 мм, предусматривая в их основаниях карманы глубиной 250 мм с отверстиями для очистки, закрываемые дверками. Допускается применять дымовые трубы из асбоцементных или сборных изделий из нержавеющей стали заводского изготовления (коаксиальные стальные трубы с межтрубным заполнением негорючим теплоизоляционным материалом), если температура уходящих газов не превышает 300°C для асбоцементных труб и 500°C для труб из нержавеющей стали.

3.2. При этом размеры разделок указанных дымовых труб в месте примыкания строительных конструкций и отступок между наружной поверхностью дымовых труб и стеной, перегородкой и другой конструкцией здания следует выполнять с учетом требований приложения к СНиП 41-01-2003.

3.3. Если помещение бани оборудовано фундаментальным дымоотводящим каналом (стеновым или коренным), печь устанавливается как можно ближе к этому каналу. Соединение дымоотводящего патрубка печи с таким каналом осуществляется трубами из нержавеющей стали толщиной не менее 0,8 мм.

3.4. При отсутствии в помещении бани встроенного дымового канала устраивают насадной канал, опирающийся на печь и потолочное перекрытие.

3.5. Насадной канал изготавливают из нержавеющей или керамических труб с последующей облицовкой негорючим теплоизоляционным материалом. Толщина теплоизоляционного слоя должна обеспечивать не достижение точки росы при движении по каналу топочных газов.

3.6. Площадь сечения дымового канала должна быть не менее площади сечения дымоотводящего патрубка печи. Дымовые каналы следует выполнять вертикально, без уступов. Допускается устраивать не более двух отклонений на угол не более 30° от вертикали с отнесом по горизонтали не более 1000 мм.

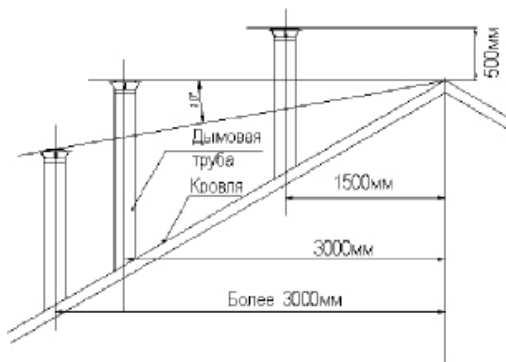


Рис.1.

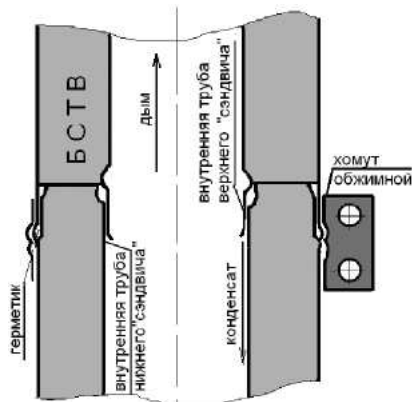


Рис. 2. Схема сборки труб «сэндвич»

3.7. Высота дымового канала должна быть такой, чтобы обеспечить разрежение в дымовом канале не менее 5 Па. Рекомендуемая высота дымового канала не менее 5000 мм от колосника.

3.8. Возвышение дымовых труб над кровлей следует принимать: (см. рис. 1)

- не менее 500 мм над плоской кровлей;
- не менее 500 мм над коньком кровли или парапетом при расположении трубы на расстоянии до 1500 мм от конька или парапета;
- не ниже конька кровли при расположении трубы на расстоянии от 1500 мм до 3000 мм от конька;
- не ниже линии, проведенной от конька вниз под углом 10° к горизонту, при расположении трубы от конька на расстоянии свыше 3000 мм.

Необходимо предусматривать возвышение труб на 500 мм над более высоким, стоящим ближе 10-15 м зданием или сооружением.

3.9. Если кровля бани выполнена из горючих материалов, на дымовой трубе должен быть установлен зонт-оголовок с искрогасителем из нержавеющей сетки с отверстиями не более 5x5 мм и не менее 1x1 мм.

3.10. При прохождении дымохода через кровлю должен быть применен специальный элемент дымохода – разделка кровли или фланец проходной (мастер флеш), который обеспечивает как пожаробезопасность, так и гидроизоляцию в месте пересечения дымохода с кровлей. Расстояние от наружной поверхности сэндвича до всех возгораемых элементов кровли должно быть не менее 130 мм.

3.11. Незащищенные строительные конструкции из горючих материалов должны отстоять от дымового канала не менее чем на 500 мм.

3.12. Соединения элементов дымохода не должны попадать в разделки перекрытий, т.е. должны быть легко доступными для визуального контроля.

ВНИМАНИЕ! Все работы по сборке, стыковке, подгонке элементов дымохода выполняйте в защитных рукавицах.

4. Сборка Дымового канала «ТМ ВЕЗУВИЙ»

4.1. Подготовить к сборке все элементы дымохода, очистить их от защитной пленки, подготовить требуемый инструмент.

4.2. В соответствии с Руководством по сборке и эксплуатации отопительного аппарата, огнестойкостью применяемых строительных материалов, их защитой от возгорания, определить вертикальную ось прохождения собираемого дымохода. При установке печи учитывать расположение балок потолочного перекрытия и стропил крыши.

4.3. Установить в разрезе потолка потолочную разделку

4.4. Установить на выходной патрубок печи один из элементов дымохода: одноконтурную трубу, стартовую трубу или бак на трубе. При насадке герметизировать зазор между патрубком и этим элементом, применив жаростойкий герметик или глину.

ВНИМАНИЕ! Категорически запрещается использовать «сэндвичи» в качестве первого элемента дымохода, установленного непосредственно на выходной патрубок отопительного аппарата.

4.5. Все последующие элементы дымохода устанавливаются на предыдущие до полной насадки легким постукиванием деревянной киянкой либо металлическим молотком через доску.

4.6. При сборке дымохода зазоры в месте соединения элементов заполнить жаропрочным герметиком и скрепить соединения стяжными хомутами (См. рис. 2).

4.7. На первый элемент дымохода установить дроссельную заслонку, направив ручку управления в удобную сторону. Длину элемента дымохода, одеваемого на дроссельную заслонку, определить заранее, с учетом того, чтобы не допускать стыковку стартового «сэндвича», как с нижним, так и с верхним элементом в разрезе потолочной разделки. Пропустить через отверстие в металлическом

листе потолочной разделки стартовый «сэндвич» и надеть его на собранный участок дымохода.

4.8. С целью снижения вертикальных нагрузок, как на дымоход, так и на отопительный аппарат, установить в разделке потолка на стартовый «сэндвич» стяжной опорный хомут.

4.9. Заполнить свободное пространство в разделке потолка жаропрочным теплоизолирующим материалом (базальтовой ватой, минеральной ватой и т.п.).

4.10. Вся дальнейшая сборка до пересечения с кровлей осуществляется однотипными элементами – «сэндвичами». Стыковка «сэндвичей» производится по «конденсату» (см. рис. 2).

4.11. Прохождение дымохода сквозь кровлю осуществляется с помощью разделки кровли, гарантирующей как пожарную безопасность кровли, так и ее гидроизоляцию в месте прохождения дымохода. Предварительно в кровле, в соответствии с осью дымохода, необходимо сделать отверстие, гарантирующее отступление всех возгораемых элементов кровли от наружной поверхности «сэндвича» не менее 130 мм. Угол наклона устанавливаемой разделки должен соответствовать углу наклона крыши. В зависимости от типа примененного кровельного материала выполнить работы по его сопряжению с установленной разделкой кровли.

ВНИМАНИЕ! *Качество этой работы является гарантией от возможных протечек кровли в зоне прохождения дымохода.*

4.12. Надеть на дымоход конусообразный хомут, плотно прижать его к разделке и затянуть. В соответствии с вышеперечисленными требованиями к дымоотводящим каналам Настоящего Руководства, определить высоту дымовой трубы, гарантирующую стабильность тяги. Закончить сборку, установив последний «сэндвич», а на него – зонт-оголовок.

4.13. Проверить внешним осмотром качество работы, обратив особое внимание на плотность стыковки элементов дымохода. Протереть чистой сухой ветошью загрязненные участки дымохода. Убрать из зоны дымохода посторонние предметы и инструменты.

4.14. Не реже 1 раза в год необходимо осматривать дымоход, очищать его от сажи, в необходимых случаях заменять неисправные элементы, удалять посторонние предметы: паутину, птичьи гнезда и т.п. из зоны прохождения дымохода.

ВНИМАНИЕ! ПТК ВЕЗУВИЙ не несет ответственность за дымоотводящий канал, собранный из элементов других производителей, а также с нарушением вышеизложенных требований.

5. Пробная топка печи.

5.1. Необходимо убедиться в герметичности сочленений элементов печи и дымового канала, а также в наличии тяги. Для этого к открытой дверке топки нужно поднести полоску тонкой бумаги или пламя свечи (задвижка на дымовом канале открыта). Отклонение полоски или пламени в сторону топки свидетельствует о наличии тяги.

Затем в топку печи поместить бумагу, щепки, кусок рубероида и зажечь. Отсутствие копоти на внешней поверхности швов и сочленений свидетельствует об их герметичности. При наличии копоти необходимо произвести более тщательную стыковку соответствующих элементов.

5.2. Уложить камни в емкость для камней. Большие камни – вниз, более мелкие – сверху. Камни должны быть чистыми и прочными.

5.3. При наличии бака заполнить его водой.

ВНИМАНИЕ! Бак необходимо проверить на герметичность до установки на печь.

5.4. Положить в топку печи растопочный материал (щепки, бумагу). В случае затруднения в разжигании топлива, следует оставить дверку топки на некоторое время приоткрытой. Когда пламя полностью разгорится, можно еще добавить топлива.

5.5. Обратит внимание на цвет пламени. При нехватке воздуха пламя красное с темными полосками. При избытке воздуха пламя имеет ярко белый цвет, а горение сопровождается гудением.

Оптимальный режим горения достигается с помощью заслонки на дверке топки. Регулируя заслонкой подачу воздуха, добиться нормального пламени золотисто-желтого цвета.

5.6. Для повторной загрузки топлива медленно приоткрыть дверку топки на короткое время, а затем также медленно открыть ее полностью. Это позволит избежать возникновения обратной тяги, сопровождаемой выходом дыма в помещение.

ВНИМАНИЕ! Возможно, легкое задымление помещения в начальный период топки печи из-за сгорания следов смазочных и защитных материалов на наружных поверхностях отопительного агрегата и элементах дымохода. Проветрить помещение. Производитель рекомендует произвести первую топку не менее часа на открытом воздухе до её окончательного монтажа.

5.7 Произвести полноценную топку в течение 2,0-2,5 часов. Убедиться в допустимости температур горючих строительных конструкций. При необходимости провести работы по дополнительной термоизоляции, используя элементы термозащиты,

5.8. Переполненный зольный ящик также может стать причиной дымления печи.

5.9. Запрещается:

– растапливать печь легковоспламеняющимися или горючими жидкостями;

– применять в качестве топлива каменный уголь, кокс, торф, жидкие и газообразные виды топлива;

– применять дрова, длина которых превышает размеры топки;

– сушить одежду, обувь и другие предметы на деталях печи;

– эксплуатировать печь с установленным на ней баком, не заполненным водой;

– устанавливать печь в жилых помещениях, а также в дошкольных, амбулаторно-поликлинических и приравненных к ним учреждениях;

– прекрывать дымоход, не убедившись в полном прекращении горения и тления топлива, удалять сажу из дымового канала путем выжигания;

– удалять золу и угли из неостывшей печи;

– вносить изменения в конструкцию печи и использовать ее не по назначению;

– пользоваться печью в сауне, выполненной с нарушениями требований пожарной безопасности.

ВНИМАНИЕ!!! С целью предотвращения разрушения чугунной топки запрещается лить воду на камни для парообразования пара с одновременным интервалом между ними менее 5 минут.

6. Гарантийные обязательства.

Предприятие-изготовитель обязуется в течение 12 месяцев со дня продажи устранять обнаруженные заводские дефекты либо, при необходимости, безвозмездно заменить аппарат.

- При отсутствии штампа продавца или отметки о дате продажи, срок гарантии исчисляется с даты выпуска изделия.

- Гарантия действительна лишь в случае соблюдения правил рекомендаций, изложенных в техническом описании и инструкции по монтажу и эксплуатации, входящей в комплект поставки.

- Гарантия не распространяется на стекло, уплотнения дверцы топки.

- Производитель не несет ответственность в случае:

- несоблюдения правил установки и использования аппарата не в соответствии с Настоящим Руководством и нормативными документами;

- нарушения правил хранения и транспортировки аппарата;

- самостоятельного ремонта аппарата или изменения его конструкции;

- использовании в коммерческих целях.

7. Комплект поставки

Печь банная торговой марки «Везувий» – 1 шт.

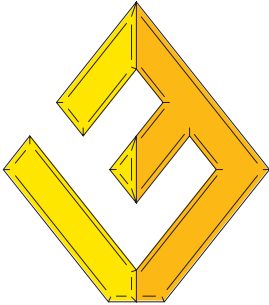
Колосниковая решётка – 1 шт.

Зуб-отбойник – 1 шт.

Топочная дверь – 1 шт.

Зольный ящик – 1 шт.

Инструкция по монтажу и эксплуатации – 1 шт.



Гарантийный талон

Изделие: _____

Модель (тип): _____

Дата продажи: _____

Торговая организация: _____

Номер чека: _____

ФИО покупателя: _____

Подпись продавца: _____

Претензий по комплектности и внешнему виду не имею.

Подпись покупателя: _____

Генеральный директор Нилов В. Н.



**ОБЩЕСТВО С ОГРАНИЧЕННОЙ ОТВЕТСТВЕННОСТЬЮ
«ВЕЗУВИЙ»**

117525, г. Москва, Чертановская ул., д. 18, пом. 1, комн. 2

www.vezuviy.su info@vezuviy.su

